

Bewegingsmelder

IS 360-1 DE

zwart
EAN 4007841 032852
art.nr. 032852

 steinel



Infrarot-Sensor
360°



Max. 4 m

1000 W

1000 W max. (LED-
fähig)



IP54



2 - 2000 Lux



8 Sek - 35 Min



Ideaal 2,2 m



Energie sparen

3 years

Herstellergarantie



CE

Functiebeschrijving

Intelligente inbouwtechniek. Infrarood-bewegingsmelder IS 360-1 DE, voor buiten en binnen, ideaal om in afdaken en verlaagde plafonds te bouwen, 360° registratiehoek, reikwijdte instelbaar tot 4 m, tijd- en inschakelniveau instelbaar, m.b.v. afdekplaatjes te verkleinen registratiegebied.

Technische gegevens

Afmetingen (Ø x H)	78 x 89 mm	Led-lampen < 2 W	16 W
Fabrieksgarantie	3 jaar	Led-lampen > 2 W < 8 W	64 W
Instellingen via	Potentiometers	Led-lampen > 8 W	64 W
Met afstandsbediening	Nee	Capacitieve belasting in µF	132 µF
Variant	zwart	Technologie, sensoren	passief infrarood, Lichtsensor
VPE1, EAN	4007841032852	Montagehoogte	2,50 – 4,00 m
Uitvoering	Bewegingsmelder	Montagehoogte max.	4,00 m
Toepassing, plaats	Buiten, Binnen	Optimale montagehoogte	2,5 m
Toepassing, ruimte	Buiten, entree, rondom het huis, terras / balkon, Binnen	Registratiehoek	360 °
kleur	zwart	Openingshoek	90 °
Kleur, RAL	9005	Onderkruipbescherming	Ja
Incl. hoekwandhouder	Nee	verkleining van de registratiehoek per segment mogelijk	Ja
Montageplaats	plafond	Elektronische instelling	Nee
Montage	Plafondinbouw, Plafond	Mechanische instelling	Nee
Bescherming	IP54	Reikwijdte radiaal	Ø 4 m (13 m ²)
Beschermingsklasse	II	Reikwijdte tangentiaal	Ø 8 m (50 m ²)
Omgevingstemperatuur	-20 – 40 °C	schakelzones	304 schakelzones

<https://www.steinell.de>

Technische wijzigingen voorbehouden

04.2024 Pagina 1 van 3

IS 360-1 DE

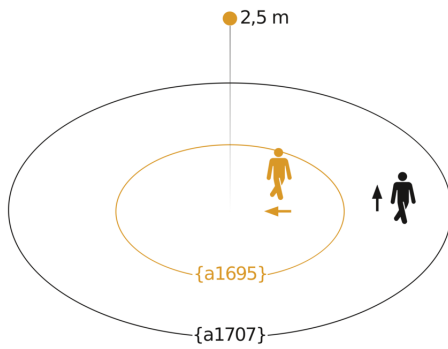
zwart
EAN 4007841 032852
art.nr. 032852

Technische gegevens

Materiaal	kunststof
Stroomtoevoer	230 – 240 V / 50 – 60 Hz
Schakeluitgang 1, ohms	1000 W
Schakeluitgang 1, aantal leds/TL-lampen	6 st
TL-lampen elekt. voorschakelapp.	430 W
TL-lampen, ongecompenseerd	500 VA
TL-lampen, seriegecompenseerd	406 VA
TL-lampen parallel gecompenseerd	406 VA
Schakeluitgang 1, laag voltage halogeenlampen	1000 VA

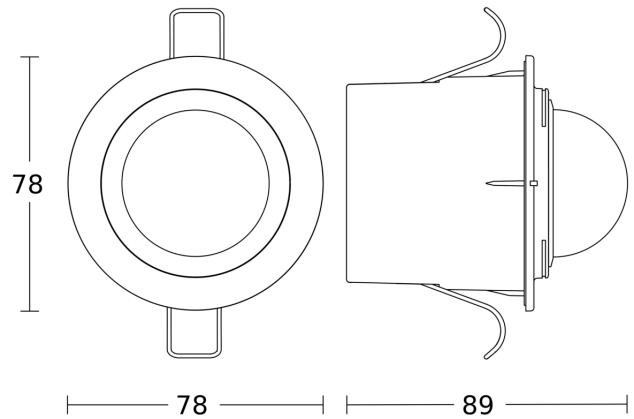
Schemerinstelling	2 – 2000 lx
Tijdstelling	8 s – 35 Min.
basislichtfunctie	Nee
Hoofdlicht instelbaar	Nee
Schemerinstelling Teach	Nee
Regeling constant licht	Nee
Koppeling	Ja
Soort koppeling	Master/master
Koppeling via	Kabel

Registratiebereik



Mogelijke montagehoogte: 2,50 m - 4,00 m
Oranje: radiaal
Zwart: tangentiaal

Maten



Lamp zonder aanwezige nuldraad



Lamp met aanwezige nuldraad



Aansluiting met serieschakelaar voor handschakeling en automatische werking



Schakelschema Aansluiting via een wisselschakelaar voor continu en automatisch bedrijf

